

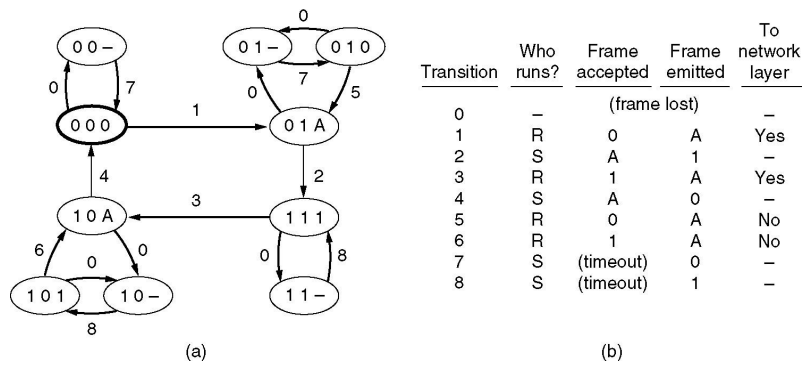
Úvod do počítačových sítí

Linková úroveň (druhá část)

Verifikace protokolů

- Modely založené na konečných automatech
- Modely založené na Petriho sítích

Konečně automatový model



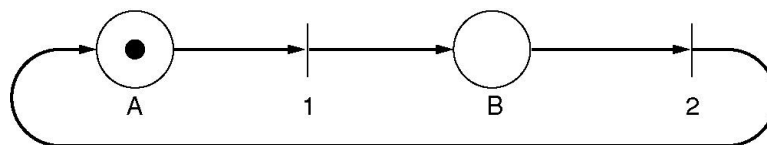
(a) Stavový diagram protokolu. (b) přechody.

6.12.2006

Úvod do počítačových sítí - Linková úroveň

3

Modely Petriho sítě



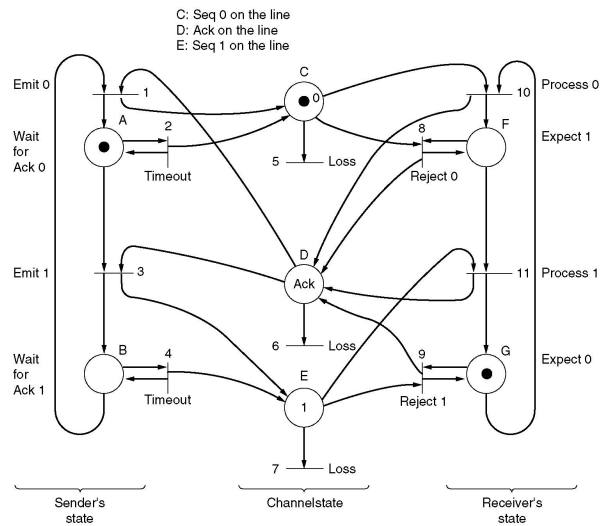
Petriho síť se dvěma místy a dvěma přechody.

6.12.2006

Úvod do počítačových sítí - Linková úroveň

4

Modely Petriho sítě (2)



6.12.2006

Model protokolu realizovaný Petriho sítí.
Úvod do počítačových sítí - Linková úroveň

5

Příklad linkových protokolů

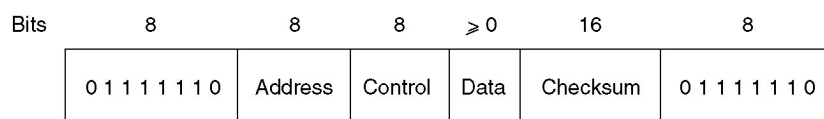
- HDLC – High-Level Data Link Control
- Linková úroveň Internetu

6.12.2006

Úvod do počítačových sítí - Linková úroveň

6

High-Level Data Link Control (HDLC)



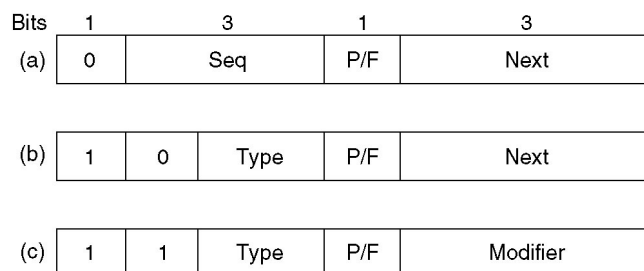
Formát rámce bitově orientovaného protokolu.

6.12.2006

Úvod do počítačových sítí - Linková úroveň

7

HDLC (2)



Řídící pole

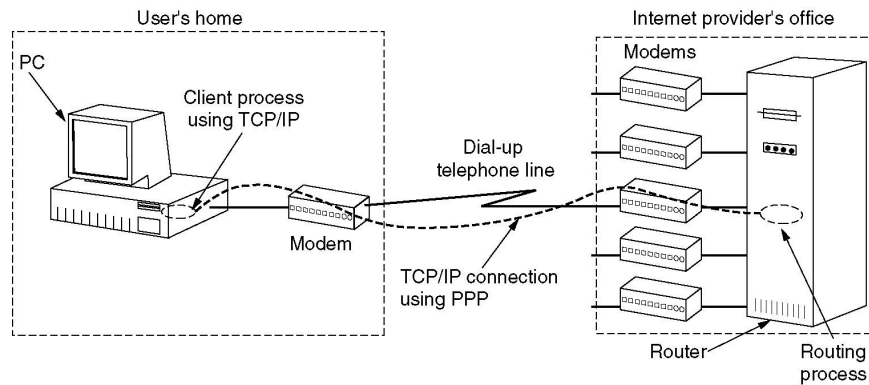
- (a) Informačního rámce.
- (b) Řídícího rámce.
- (c) Nečíslovaného rámce.

6.12.2006

Úvod do počítačových sítí - Linková úroveň

8

Linková úroveň v Internetu



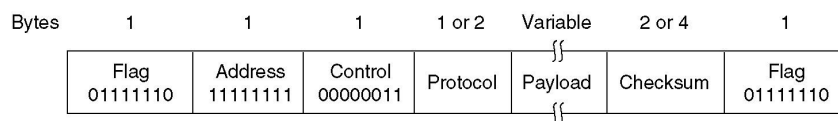
Personální počítač v roli klienta Internetu.

6.12.2006

Úvod do počítačových sítí - Linková úroveň

9

PPP – Point to Point Protocol



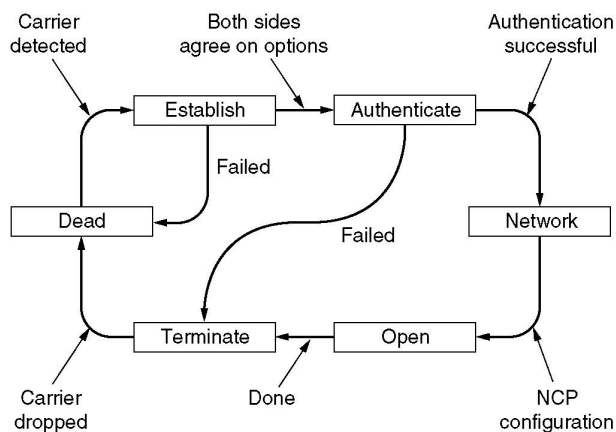
Úplný rámec PPP pro nečíslované operace.

6.12.2006

Úvod do počítačových sítí - Linková úroveň

10

PPP – Point to Point Protocol (2)



Zjednodušený diagram pro vytvoření a rušení PPP spojení.
 6.12.2006 Úvod do počítačových sítí - Linková úroveň

11

PPP – Point to Point Protocol (3)

Name	Direction	Description
Configure-request	I → R	List of proposed options and values
Configure-ack	I ← R	All options are accepted
Configure-nak	I ← R	Some options are not accepted
Configure-reject	I ← R	Some options are not negotiable
Terminate-request	I → R	Request to shut the line down
Terminate-ack	I ← R	OK, line shut down
Code-reject	I ← R	Unknown request received
Protocol-reject	I ← R	Unknown protocol requested
Echo-request	I → R	Please send this frame back
Echo-reply	I ← R	Here is the frame back
Discard-request	I → R	Just discard this frame (for testing)

Rámce protokolu LCP.

6.12.2006

Úvod do počítačových sítí - Linková úroveň

12