

Sdílená knihovna – příklad na OOD

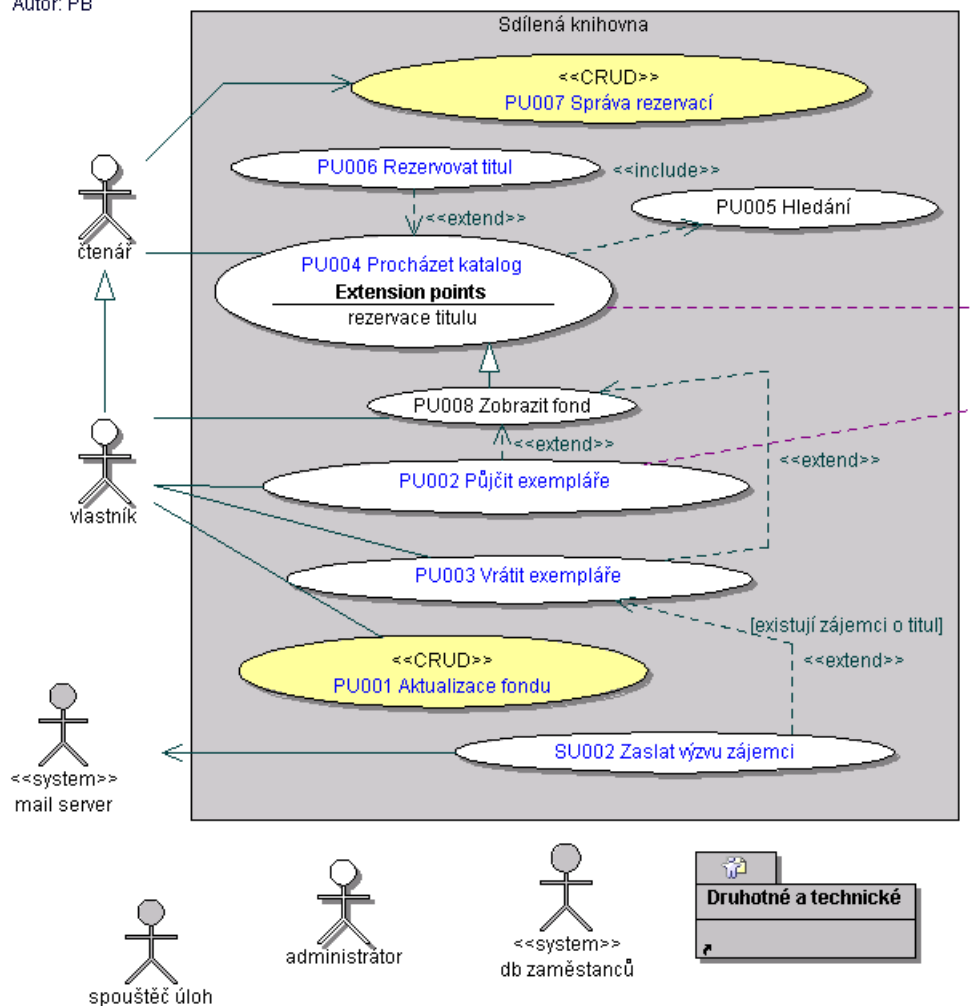
Popis problému

V naší organizaci si zaměstnanci mohou kupovat knihy, CD, časopisy atd ("tituly"). Nemáme ale přehled, které tituly kdo vlastní a které má kdo půjčené. To působí potíže jednak "čtenářům", kteří dlouze pátrají kdo by mohl mít titul, který je zajímavá, a také "vlastníkům", kteří zapomínají kdo si co půjčil (a časem i které tituly vlastně mají). Výsledkem je duplicita nákupů některých titulů, nevyužití jiných potenciálně zajímavých, a frustrace čtenářů.

Cílový produkt, používaný na intranetu, by měl pomocí evidence titulů usnadnit čtenářům vyhledávání a případně i rezervace, vlastníkům orientaci ve vlastním fondu titulů a (nepřímo) ukazovat možnosti jeho rozšiřování. Pomocí podpory výpůjček by měl dávat vlastníkům přehled o vypůjčených titulech a vypůjčitelích, čtenářům pak připomínat, které tituly mají půjčené a kdy je mají vrátit.

Model užití

Projekt: sdílená knihovna
Diagram: základní funkce (typ: use case)
Autor: PB



PU 001 Půjčit exempláře

Název a popis:

PU002 Půjčit exempláře

Umožňuje vlastníkovvi zaevidovat vypůjčení exemplářů čtenáři.

Standardní průběh:

1. vlastník zvolí volbu "výpůjčka" v nabídce
2. [čtenář oznámí vlastníkovvi svoji identifikaci (jméno)]
3. vlastník zadá nebo vyhledá čtenáře v seznamu zaměstanců
<alt: čtenář nenalezen v evidenci>
4. systém zobrazí všechny volné exempláře vlastníka
5. pro všechny půjčované exempláře
 - 5.1 vlastník vyhledá vypůjčovaný exemplář ve svém fondu podle PU004 Procházet katalog -- omezeno na fond vlastníka
 - 5.2 systém ověří, že vybraný exemplář je k dispozici (volný, není rezervovaný)
<alt: na exemplář je rezervace>
 - 5.3 systém zobrazí návrh výpůjčky s datem vrácení
 - 5.4 vlastník může data návrhu opravit, poté návrh odešle
 - 5.5 systém vytvoří záznam o výpůjčce exempláře čtenáři a nastaví jeho data podle hodnot upravených vlastníkem
 - 5.6 systém informuje vlastníka o vytvoření výpůjčky
 - 5.7 [vlastník předá exemplář čtenáři]
6. tento PU končí volbou "ukončit půjčování" zvolenou vlastníkem

Alternativní průběhy:

čtenář nenalezen v evidenci (krok 3)

- systém upozorní vhodným hlášením, tento PU končí

na exemplář je rezervace (krok 5)

- systém to oznámí vhodným hlášením

- tento PU pokračuje krokem 4 - další exemplář k půjčení

Vstupní podmínky:

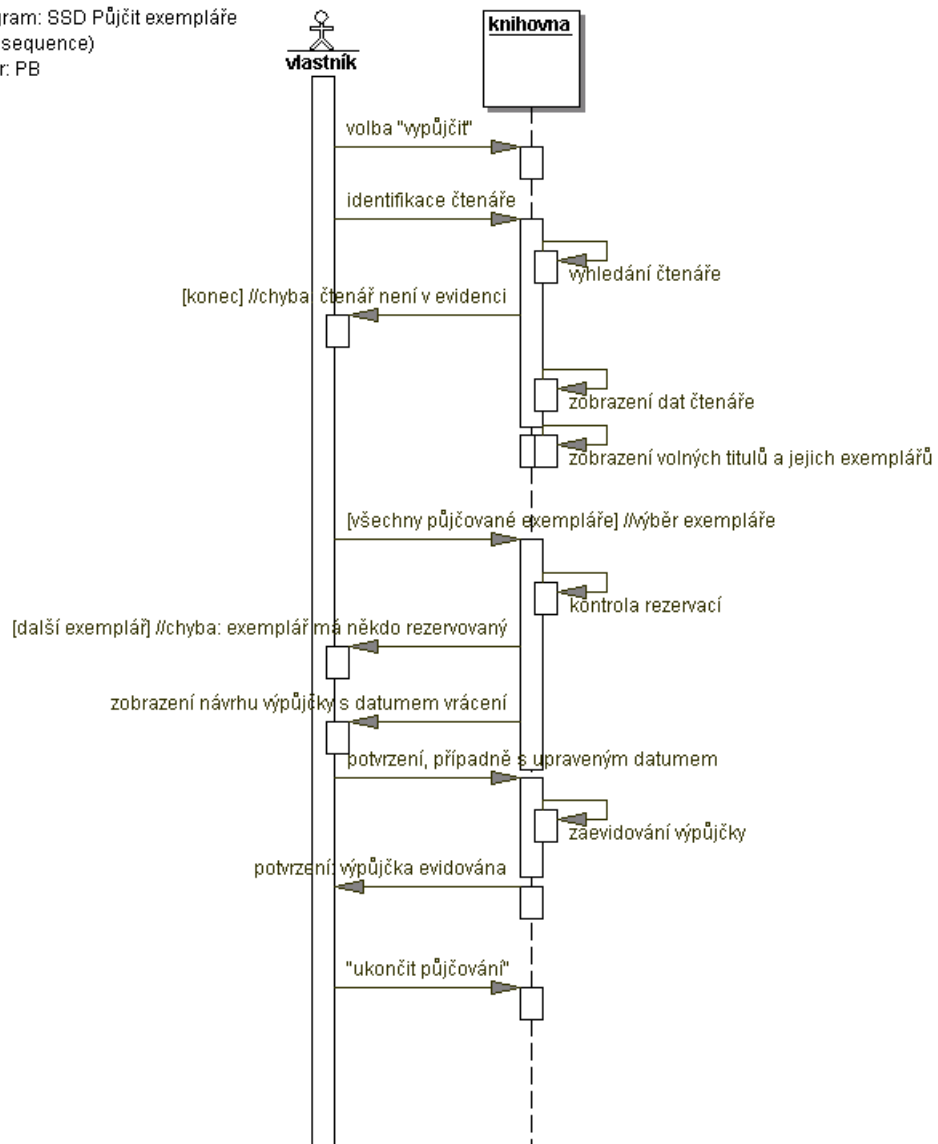
(žádné)

Výstupní podmínky:

- exemplář je zapůjčen čtenáři
- je zaevidována výpůjčka
- pro exemplář je nastaven příznak "vypůjčen"
- systém je připraven pro libovolnou další operaci

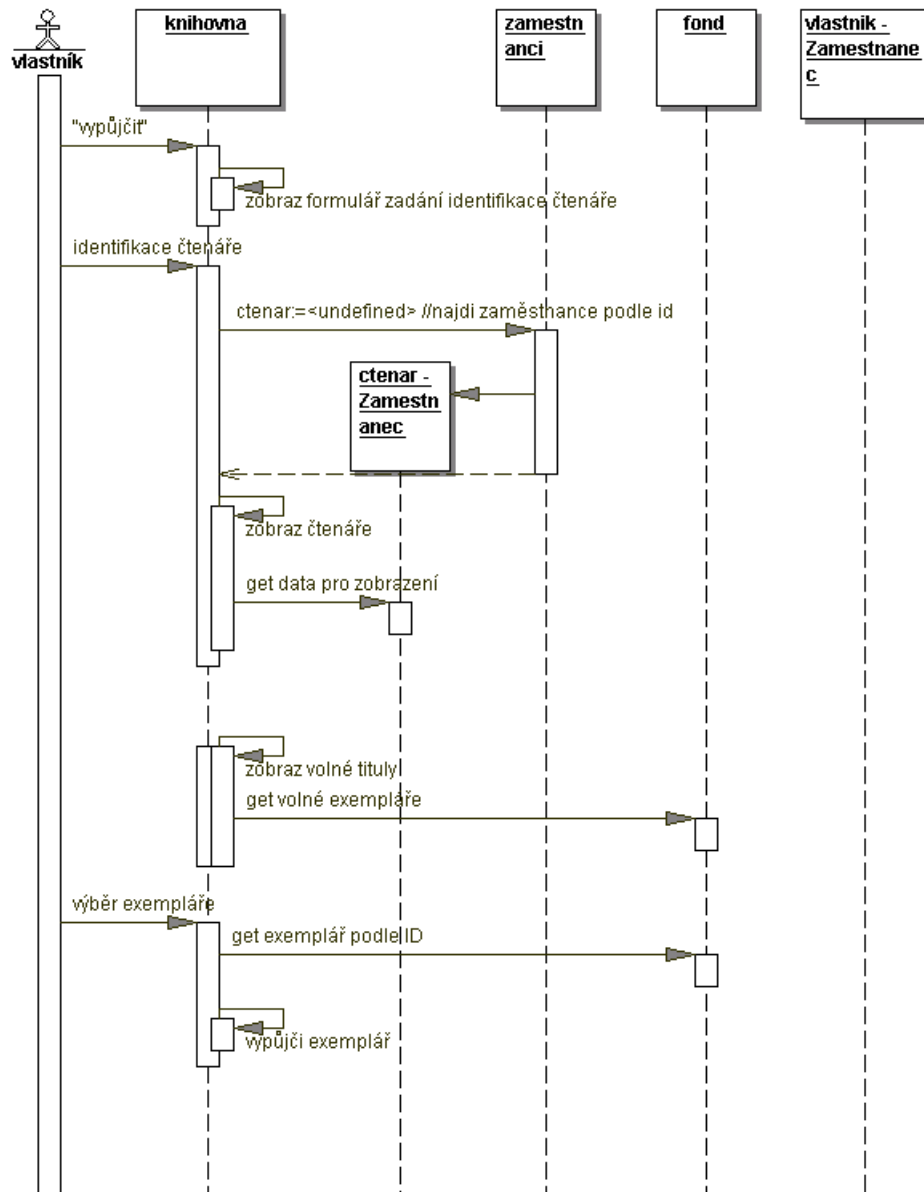
SSD Půjčit exempláře

Projekt: sdílená knihovna
Diagram: SSD Půjčit exempláře
(typ: sequence)
Autor: PB

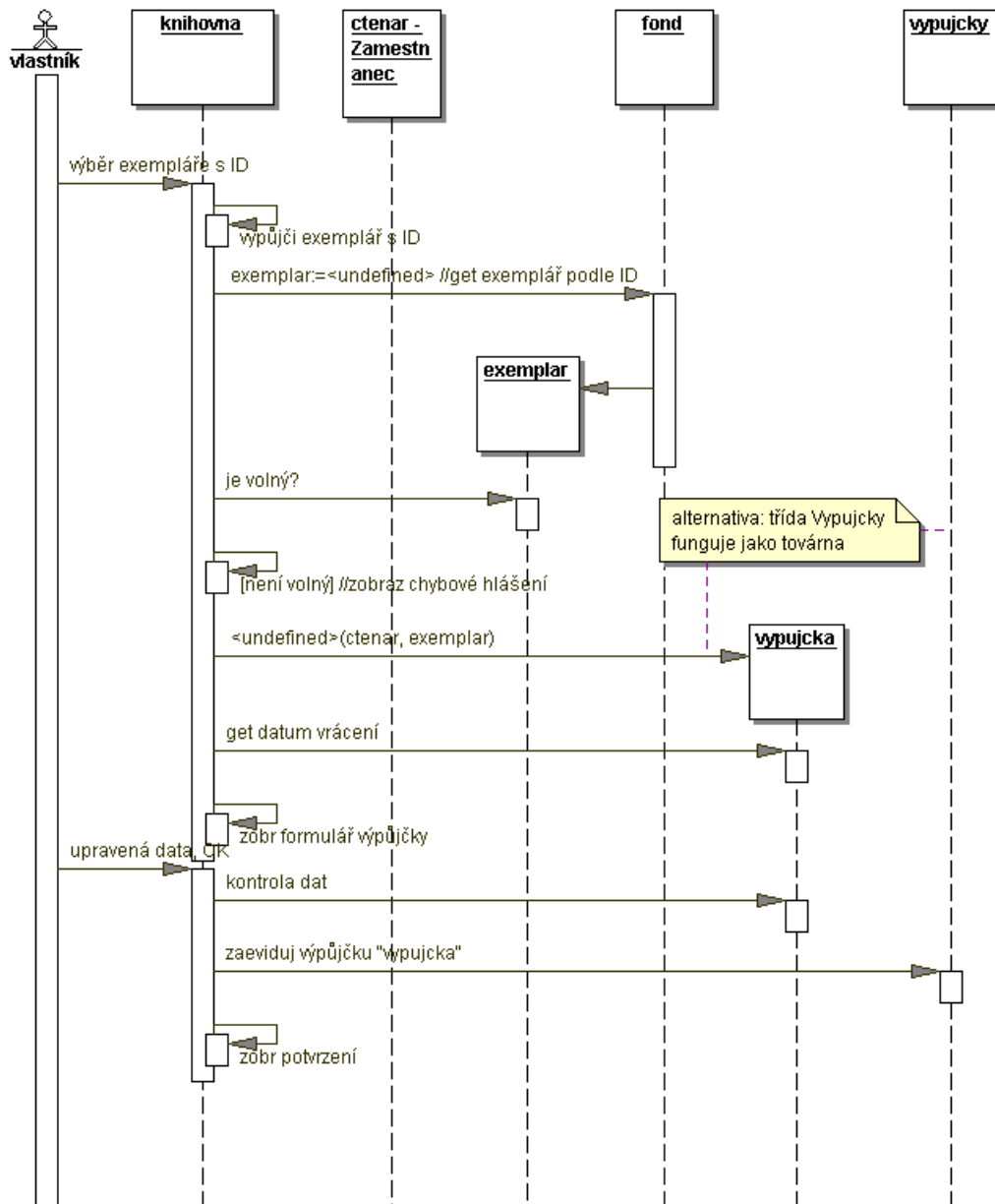


Rozbor Půjčit exempláře – zodpovědnosti

Kroky 1-4

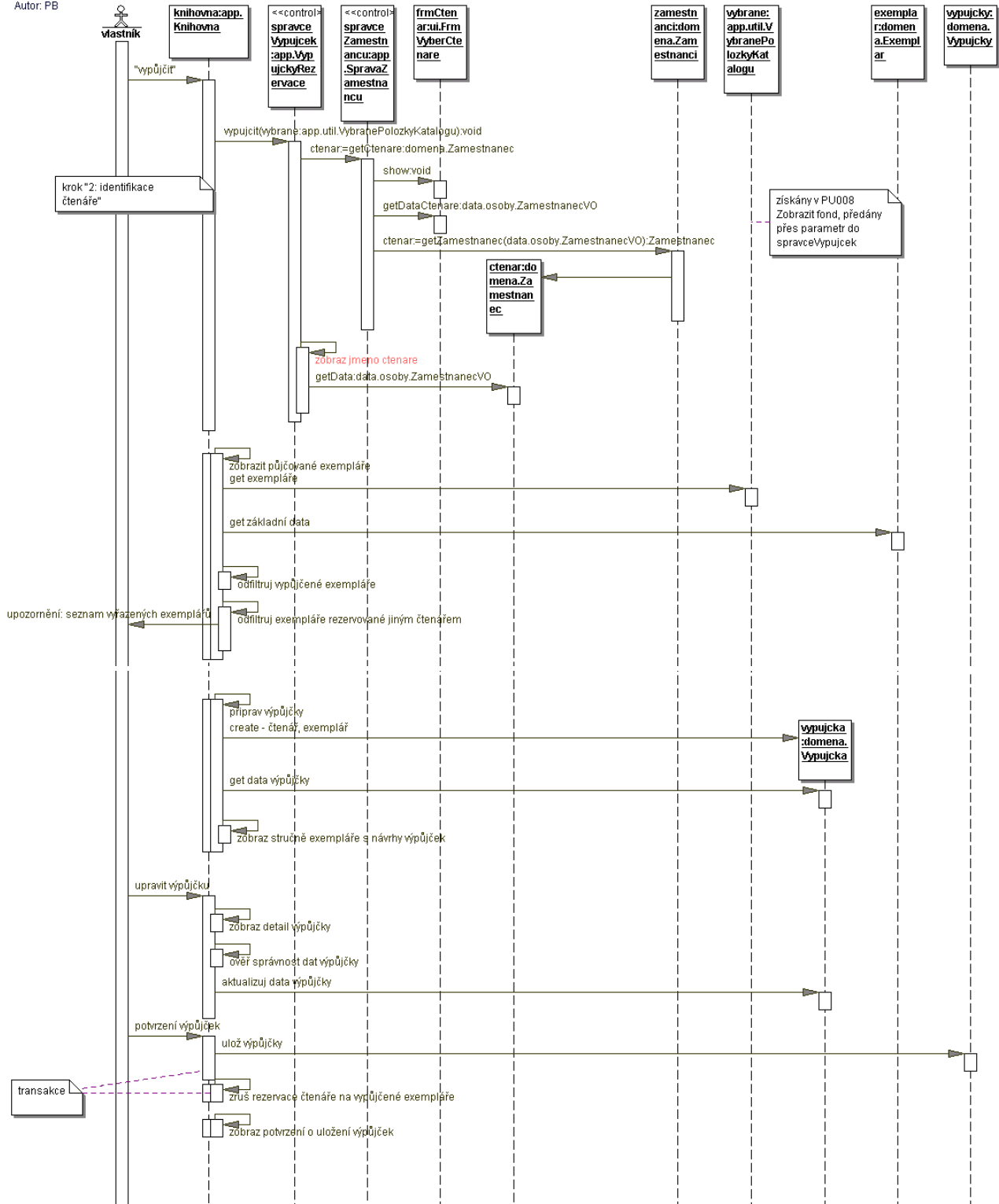


Kroky 5-n

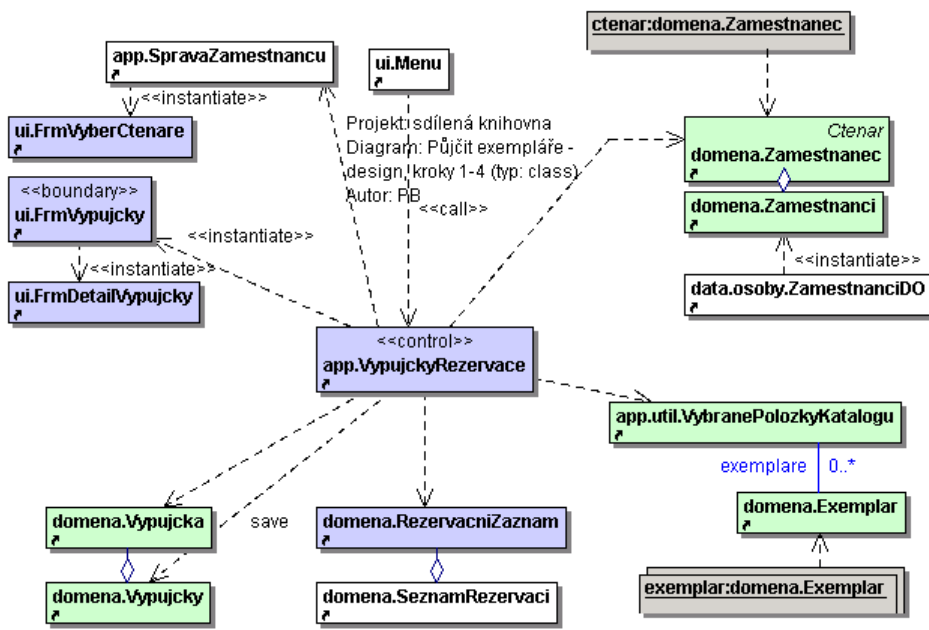


Půjčit exempláře – Design

Projekt: sdílená knihovna
 Diagram: Půjčit exempláře - design, normální průběh (typ: sequence)
 Autor: PB



Půjčit exempláře – třídy



zeleně jsou označeny třídy, které jsou přímo převzaté z diagramu zodpovědností

modře jsou označeny ty, které lze z diagramu zodpovědností snadno vymyslet